

По вопросам продаж и поддержки обращайтесь:

Архангельск (8182)63-90-72  
Астана +7(7172)727-132  
Белгород (4722)40-23-64  
Брянск (4832)59-03-52  
Владивосток (423)249-28-31  
Волгоград (844)278-03-48  
Вологда (8172)26-41-59  
Воронеж (473)204-51-73  
Екатеринбург (343)384-55-89  
Иваново (4932)77-34-06  
Ижевск (3412)26-03-58  
Казань (843)206-01-48

Калининград (4012)72-03-81  
Калуга (4842)92-23-67  
Кемерово (3842)65-04-62  
Киров (8332)68-02-04  
Краснодар (861)203-40-90  
Красноярск (391)204-63-61  
Курск (4712)77-13-04  
Липецк (4742)52-20-81  
Магнитогорск (3519)55-03-13  
Москва (495)268-04-70  
Мурманск (8152)59-64-93  
Набережные Челны (8552)20-53-41

Нижний Новгород (831)429-08-12  
Новокузнецк (3843)20-46-81  
Новосибирск (383)227-86-73  
Орел (4862)44-53-42  
Оренбург (3532)37-68-04  
Пенза (8412)22-31-16  
Пермь (342)205-81-47  
Ростов-на-Дону (863)308-18-15  
Рязань (4912)46-61-64  
Самара (846)206-03-16  
Санкт-Петербург (812)309-46-40  
Саратов (845)249-38-78

Смоленск (4812)29-41-54  
Сочи (862)225-72-31  
Ставрополь (8652)20-65-13  
Тверь (4822)63-31-35  
Томск (3822)98-41-53  
Тула (4872)74-02-29  
Тюмень (3452)66-21-18  
Ульяновск (8422)24-23-59  
Уфа (347)229-48-12  
Челябинск (351)202-03-61  
Череповец (8202)49-02-64  
Ярославль (4852)69-52-93

сайт: [www.piterflow.nt-rt.ru](http://www.piterflow.nt-rt.ru) || эл. почта: [pwf@nt-rt.ru](mailto:pwf@nt-rt.ru)

ПРЕОБРАЗОВАТЕЛИ ДАВЛЕНИЯ ИЗМЕРИТЕЛЬНЫЕ НТ  
РУКОВОДСТВО ПО ЭКСПЛУАТАЦИИ

ТНИВ 406233. 002 РЭ

Интв.№ подл	Подп. и дата	Взам. Интв.№	Интв.№ дубл.	Подп. и дата

Перв. примен.	Содержание.						
	Справ. №	Введение			3		
Подп. и дата		1 Описание и работа датчиков			4		
	Изм. инв. №	1.1 Назначение			4		
Инд. № дубл.		1.2 Технические характеристики			4		
	Взам. инв. №	1.3 Устройство и работа датчиков			7		
Подп. и дата		1.4 Маркировка			7		
	Инд. № дубл.	1.5 Упаковка			7		
Взам. инв. №		2 Использование по назначению			8		
	Подп. и дата	2.1 Эксплуатационные ограничения			8		
Инд. № дубл.		2.2 Подготовка датчиков к использованию			8		
	Взам. инв. №	2.3 Использование датчиков			12		
Подп. и дата		3 Техническое обслуживание			12		
	Инд. № дубл.	3.1 Меры безопасности			12		
Взам. инв. №		3.2 Проверка работоспособности			12		
	Подп. и дата	3.3 Техническое освидетельствование (поверка)			13		
Инд. № дубл.		4 Хранение			13		
	Взам. инв. №	5 Транспортирование			13		
Подп. и дата		Приложение А Исполнения преобразователей давления измерительных НТ			14		
	Инд. № дубл.	Приложение Б Габаритные и присоединительные размер			15		
Взам. инв. №		Приложение В Схема внешних электрических соединений датчиков			16		
	Подп. и дата	ТНИВ 406233. 002 РЭ					
Инд. № дубл.		Изм	Лист	№ докум	Подп.	Дата	
	Взам. инв. №	Разраб.	Колено				
Подп. и дата		Пров.	Тихонов				
	Инд. № дубл.	Н.контр.	Кравченко				
Взам. инв. №		Утв.	Сологуб				
	Подп. и дата	Преобразователи давления измерительные НТ Руководство по эксплуатации				Лит.	Лист
						2	16



# 1 Описание и работа датчиков

## 1.1 Назначение

1.1.1 Настоящее руководство по эксплуатации распространяется на преобразователи давления измерительные НТ (в дальнейшем датчики), предназначенные для непрерывного, пропорционального преобразования измеряемого избыточного давления в унифицированный выходной токовый сигнал в системах автоматического контроля, регулирования и управления технологическими процессами.

Датчики работают со средами, по отношению к которым материал штуцера является коррозионностойким. Датчики предназначены для эксплуатации во взрывобезопасных условиях.

1.1.2 Пример записи обозначения датчика при его заказе и в документации:

Преобразователь давления измерительный НТ – 1,6 МПа – 1 – 0,5 %

ТУ РБ 300044107. 006 – 2003

Означает – преобразователь давления измерительный НТ, с верхним пределом измерений 1,6 МПа, 1 – материал штуцера – сталь 12Х18Н10Т ГОСТ 5949, предел допускаемой основной погрешности  $\pm 0,5$  %.

Исполнения датчиков приведены в приложении А.

## 1.2 Технические характеристики

1.2.1 Верхний предел измерений указан в приложении А. Нижний предел измерений равен 0 МПа.

1.2.2 Датчики имеют линейно возрастающую характеристику выходного сигнала.

1.2.3 Номинальная статическая характеристика датчиков имеет вид

$$y - y_n = k (x - x_0) \quad (1.1)$$

в интервале  $y_n \leq y \leq y_v$ ;

где  $y$  - текущее значение выходного сигнала датчика;

$y_v, y_n$  - соответственно верхнее и нижнее предельные значения выходного сигнала;  $|y_v - y_n|$  - диапазон изменения выходного сигнала;

$k$  - коэффициент пропорциональности,  $k > 0$ ;

$x$  - значение измеряемой величины;

$x_0$  - значение измеряемой величины, при котором расчетное значение  $y = y_n$ .

1.2.4 Выходной сигнал датчиков изменяется в пределах 4 – 20 мА.

1.2.5 Значение сопротивления нагрузки (с учетом линии связи) от 0 до 500 Ом.

1.2.6 Питание датчиков осуществляется от источника питания постоянного тока напряжением питания  $(24 \pm 0,48)$  В.

1.2.7 Схема внешних электрических соединений датчика соответствует рисунку В.1.

1.2.8 Мощность, потребляемая датчиком, не более  $0,8$  В · А.

1.2.9 По устойчивости к механическим воздействиям датчик соответствует виброустойчивому исполнению N 2 по ГОСТ 12997 с амплитудой смещения 0,35 мм, частотой 10 – 55 Гц.

1.2.10 Датчики предназначены для работы при атмосферном давлении от 84,0 до 106,0 кПа (от 630 до 800 мм.рт. ст.) и соответствуют группе Р1 по ГОСТ 12997.

Инд. № подл.	Подп. и дата	Инд. № дубл.	Взам. Инв. №	Подп. и дата	Инд. № подл.	Изм	Лист	№ докум	Подп.	Дата	ТНИВ 406233. 002 РЭ	Лист
												4

- 1.2.11 Датчики имеют устройства для корректировки начального выходного сигнала (корректор НУЛЯ) и диапазона изменения выходного сигнала (корректор ДИАПАЗОНА).
- 1.2.12 Габаритные и присоединительные размеры датчиков соответствуют указанным в приложении Б.
- 1.2.13 Масса датчиков не более 0,25 кг.
- 1.2.14 Полный средний срок службы датчиков не менее 8 лет.
- 1.2.15 Средняя наработка на отказ датчиков с учетом технического обслуживания составляет 65 000 ч.
- 1.2.16 Предел допускаемой основной погрешности датчиков  $\gamma$ , выраженный в процентах от верхнего предела измерений, должен быть не более  $\pm 0,25 \%$ ;  $\pm 0,5 \%$  или  $\pm 1 \%$  в зависимости от исполнения.
- 1.2.17 Вариация выходного сигнала  $\gamma_r$  не превышает половины абсолютного значения предела основной погрешности.
- 1.2.18 Наибольшее отклонение действительной характеристики преобразования  $\gamma_m$  от зависимости п. 1.2.3, установленной таким образом, чтобы минимизировать значение этого отклонения, не превышает  $0,8 |\gamma|$ .
- 1.2.19 Датчики устойчивы к воздействию температуры окружающей среды в диапазоне температур от минус 40 до плюс 85 °С.
- 1.2.20 Датчики устойчивы к воздействию относительной влажности окружающей среды 95 % при плюс 35 °С.
- 1.2.21 Датчики прочны и герметичны при давлениях в 1,25 раза большим, чем верхний предел измерений.
- 1.2.22 Датчики выдерживают кратковременную (до 15 мин) перегрузку давлением в 1,25 раза большим, чем верхний предел измерений.
- 1.2.23 Степень защиты датчиков от воздействия воды и пыли IP 65 по ГОСТ 14254.
- 1.2.24 Дополнительная погрешность датчика, вызванная воздействием вибрации с параметрами, соответствующими виброустойчивому исполнению N 2 по ГОСТ 12997, не превышает по абсолютной величине 0,25 % от диапазона изменения выходного сигнала.
- 1.2.25 Сопротивление изоляции электрических цепей датчика относительно корпуса не менее (допускаемое напряжение 100 В):
- 20 МОм при нормальных условиях окружающей среды;
  - 5 МОм при верхнем значении рабочей температуры окружающей среды и относительной влажности воздуха до 60 %;
  - 2 МОм при относительной влажности  $(95 \pm 3) \%$  и температуре  $(35 \pm 3) \text{ }^\circ\text{C}$ .

Инд. № подл.	Подп. и дата
Взам. Инв. №	Инв. № дубл.
Подп. и дата	
Инд. № подл.	

1.2.26 Электрическая изоляция между электрическими цепями и корпусом выдерживает в течение 1 мин действие испытательного напряжения ( $100 \pm 7,5$ ) В синусоидальной формы частотой 50 Гц

- в нормальных условиях;
- при температуре ( $35 \pm 3$ ) °С и влажности ( $95 \pm 3$ ) %.

1.2.27 Для датчиков с допускаемой основной погрешностью  $\pm 0,5$  % и  $\pm 1$  %, дополнительная погрешность, вызванная изменением температуры окружающего воздуха на каждые 10 °С, в диапазоне:

- 0...плюс 70 °С не должна превышать  $\pm 0,25$  %;
- минус 40...плюс 85 °С не должна превышать  $\pm 0,45$  %.

Для датчиков с допускаемой основной погрешностью  $\pm 0,25$  %, не должна превышать  $\pm 0,25$  %.

1.2.28 Дополнительная погрешность датчика, вызванная изменением напряжения питания от номинального значения 24 В до предельных (- 15 %, + 10 %), соответственно (20.4 В, 26.4 В) не превышает  $\pm 0,25$  %.

1.2.29 Дополнительная погрешность датчика, вызванная воздействием на датчик внешнего переменного магнитного поля частотой ( $50 \pm 1$ ) Гц и напряженностью до 400А/м или внешнего постоянного магнитного поля напряженностью до 400 А/м при самых неблагоприятных фазе и направлении поля, не превышает по абсолютной величине 0,25 %.

1.2.30 При скачкообразном изменении давления, составляющем 10 % диапазона измерения, время установления выходного сигнала не превышает 5 мс.

1.2.31 Датчики не выходят из строя при коротком замыкании или обрыве выходной цепи датчика, а также при подаче напряжения питания обратной полярности.

1.2.32 Конструкция и покрытие датчиков обеспечивают устойчивость к маслам и моющим средствам.

1.2.33 Датчики в транспортной таре выдерживают воздействие температуры окружающего воздуха от минус 40 до плюс 70 °С .

1.2.34 Датчики в транспортной таре выдерживают воздействие относительной влажности окружающего воздуха ( $95 \pm 3$ ) % при температуре 35 °С.

1.2.35 Датчики в транспортной таре выдерживают воздействие вибрации, действующей в направлении, обозначенном на таре манипуляционным знаком «Верх» по группе F3 в диапазоне частот 10 – 500 Гц, с амплитудой смещения 0,35 мм, ускорением  $49,0 \text{ м/с}^2$  по ГОСТ 12997.

1.2.36 Датчики выдерживают воздействие измеряемой среды с температурой 135 °С в течение 1 ч, при этом выходные характеристики не нормируются.

Инв.№ подл	Подп. и дата	Взам. Инв.№	Инв.№ дубл.	Подп. и дата

Изм	Лист	№ докум	Подп.	Дата

ТНИВ 406233. 002 РЭ

### 1.3 Устройство и работа датчиков

Принцип действия датчиков заключается в преобразовании измеряемого давления в электрический сигнал с помощью тензочувствительного элемента.

Электрический сигнал, пропорциональный измеряемому давлению, нормируется, термокомпенсируется и преобразовывается в стандартный токовый сигнал в блоке преобразования.

### 1.4 Маркировка

1.4.1 На табличке, прикрепленной к датчику, или непосредственно на корпусе датчика, должны быть нанесены следующие знаки и надписи:

- товарный знак предприятия-изготовителя;
- знак Государственного реестра по СТБ 8001;
- сокращенное наименование датчика (НТ);
- верхний предел измерения (с указанием единицы измерения);
- материал штуцера;
- предел допускаемой основной погрешности;
- верхнее и нижнее предельные значения выходного сигнала;
- напряжение питания;
- порядковый номер по системе нумерации завода-изготовителя;
- год выпуска.

### 1.5 Упаковка

1.5.1 Упаковка датчиков производится в соответствии с чертежами и инструкциями, разработанными предприятиями-изготовителями, и обеспечивает сохранность датчиков при хранении и транспортировании.

1.5.2 Перед упаковкой отверстия штуцеров, фланцев и резьбы штуцеров при необходимости закрываются колпачками или заглушками, предохраняющими внутреннюю полость от загрязнения, а резьбу от механических повреждений.

1.5.3 Датчик помещается в чехол из полиэтиленовой пленки толщиной от 0,2 до 0,4 мм по ГОСТ 10354. На потребительскую тару перед помещением в чехол наклеивается этикетка. Чехол заваривается. Эксплуатационная документация вложена в чехол из полиэтиленовой пленки ГОСТ 10354 толщиной (0,15 - 0,3) мм, после чего шов чехла заварен.

Консервация обеспечивается тем, что датчик упакован в заваренный полиэтиленовый чехол. Средства консервации должны соответствовать варианту защиты В 3 - 10 ГОСТ 9.014. Предельный срок без переконсервации - один год.

Инд. № подл	Подп. и дата
Взам. Инв. №	Подп. и дата
Инв. № дубл.	Подп. и дата
Инв. №	Подп. и дата

Изм	Лист	№ докум	Подп.	Дата
-----	------	---------	-------	------

ТНИВ 406233. 002 РЭ

Лист

7





Ниже приведены наиболее характерные схемы установки датчиков.

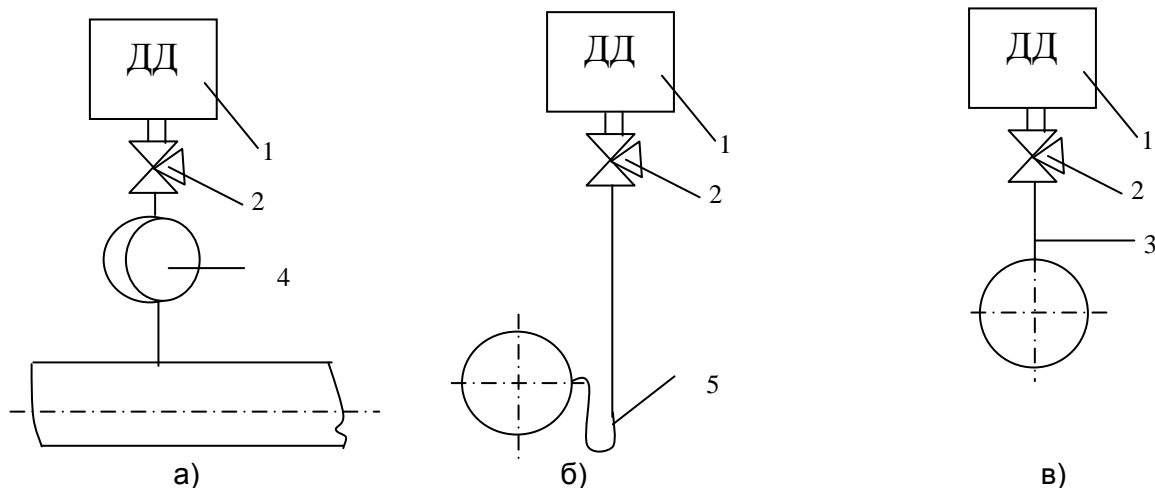


Рисунок 1 – Установка датчиков на трубопроводе

- а) – отборное устройство с кольцеобразной сифонной трубкой;
- б) - отборное устройство с петлеобразной сифонной трубкой;
- в) - отборное устройство без сифонной трубки;
- 1 – датчик давления; 2 – трехходовой кран;
- 3 – импульсная трубка;
- 4 – кольцеобразная сифонная трубка; 5 – петлеобразная сифонная трубка.

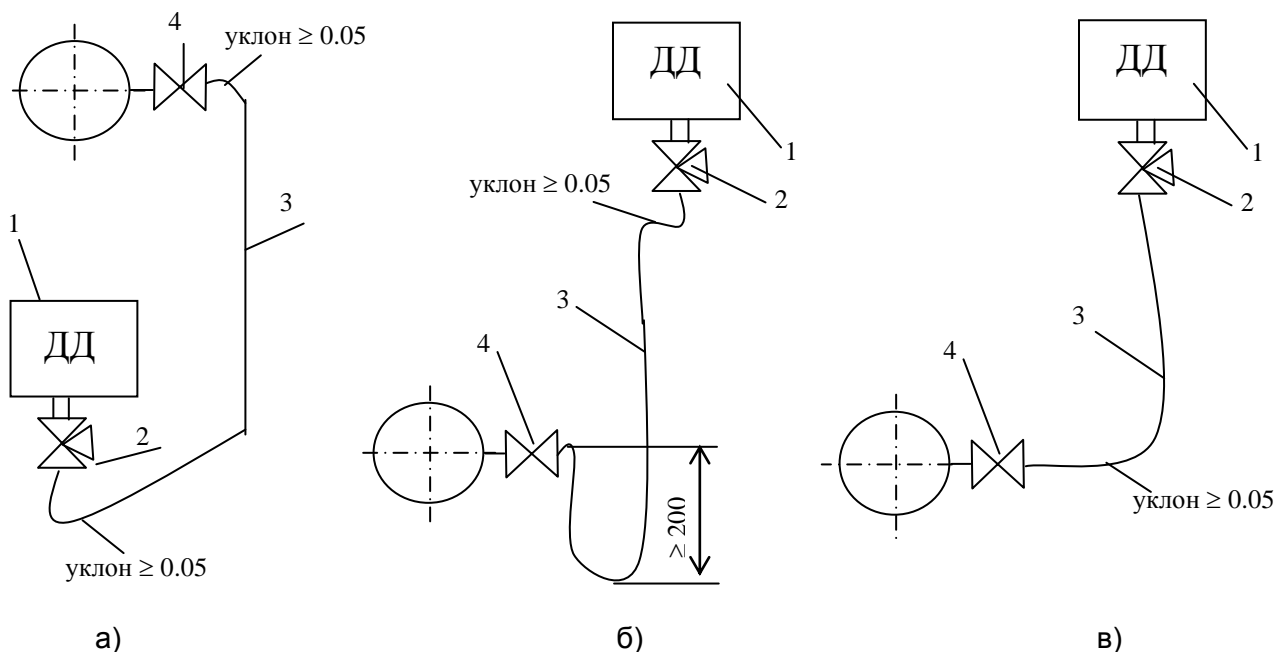


Рисунок 2 –Установка датчика для измерения давления неагрессивной жидкости и пара до  $P_y \leq 16$  МПа и при температуре до 100 °С

- а) – датчик ниже отбора давления при измерении давления жидкости и пара;
- б) - датчик выше отбора давления при измерении давления пара;
- в) - датчик выше отбора давления при измерении давления жидкости;
- 1 – датчик давления; 2 – трехходовой кран типа КТК (при  $t > 100$  °С и  $P_y > 1,6$  МПа применение КТК не допускается (в этом случае следует применять трехходовой кран типа 1014 – 00Б или заменять его двумя вентилями на соответствующее давление); 3 – импульсная трубка; 4 – вентиль запорный.

Изм	Лист	№ докум	Подп.	Дата

ТНИВ 406233. 002 РЭ

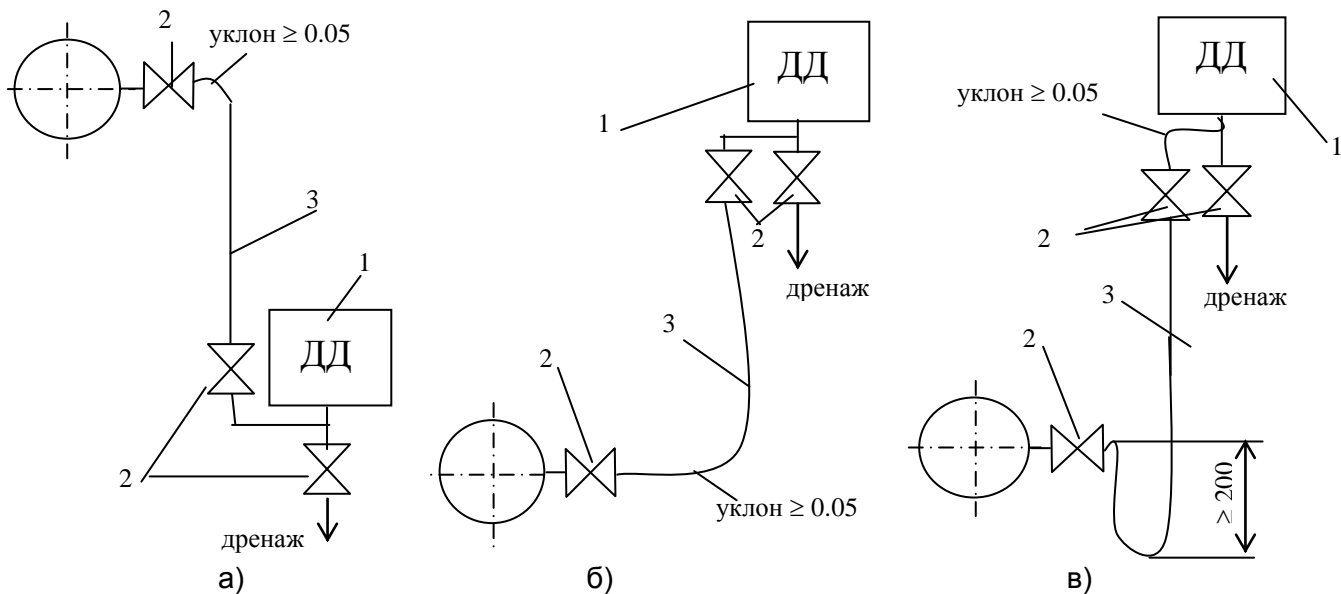


Рисунок 3 – Установка датчика для измерения давления неагрессивной жидкости или пара при температуре выше 100 °С и  $P_y > 1,6$  МПа

- а) – датчик ниже отбора давления при измерении давления жидкости;
- б) – датчик выше отбора давления при измерении давления жидкости;
- в) – датчик выше отбора давления при измерении давления пара;
- 1 – датчик давления; 2 – вентиль запорный; 3 – импульсная трубка.

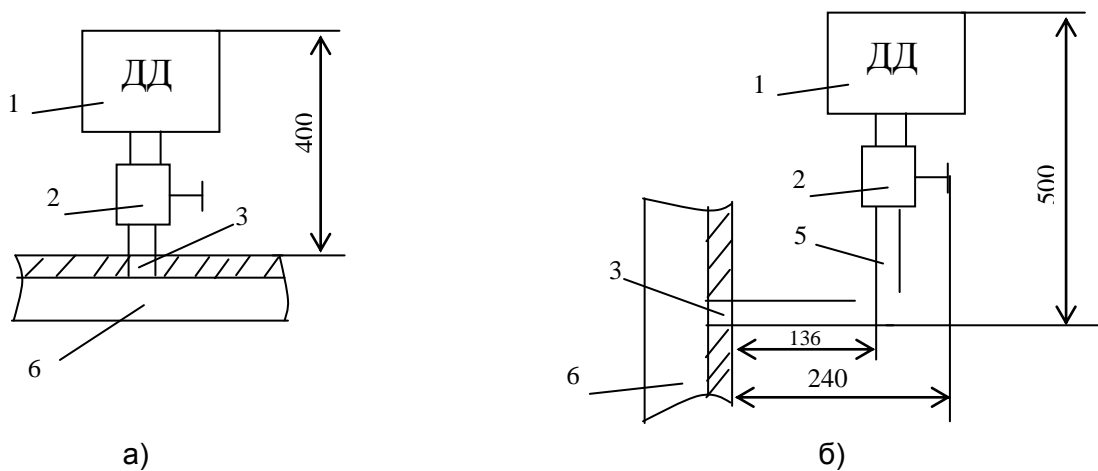


Рисунок 4 – Установка датчика давления на трубопроводе до  $P_y = 1,6$  МПа и при температуре до 80 °С (измеряемая среда – газ, жидкость) горизонтально а) и вертикально б)  
 1 – датчик давления; 2 – трехходовой кран КТК; 3 – закладная конструкция; 5 – импульсная трубка; 6 – трубопровод.

Интв.№ подл	Подп. и дата
Взам. Интв.№	Интв.№ дубл.
Подп. и дата	Подп. и дата

Изм	Лист	№ докум	Подп.	Дата
-----	------	---------	-------	------

ТНИВ 406233. 002 РЭ

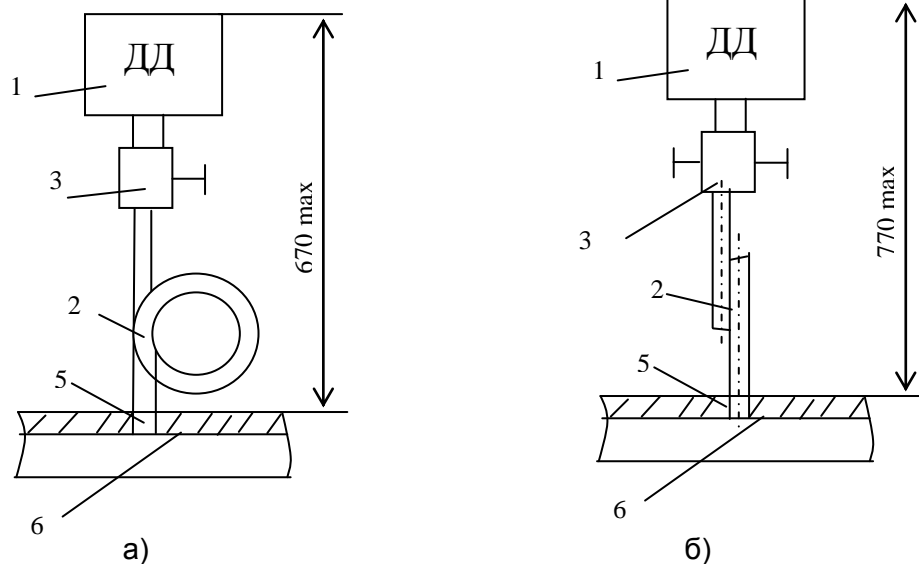


Рисунок 5 – Установка датчиков давления с кольцеобразной сифонной трубкой на горячих трубопроводах (технологическом оборудовании)  
 а) – с трехходовым краном типа КТК (до  $P_y \leq 1,6$  МПа и температуре до 150 °С);  
 б) – с трехходовым краном типа 1014 – 00Б (до  $P_y \leq 1,6$  МПа и температуре до 200°С);  
 1 – датчик давления; 2 – кольцеобразная трубка; 3- трехходовой кран; 5 – закладная конструкция; 6 – трубопровод.

Интв.№ подл	Подп. и дата	Взам. Интв.№	Интв.№ дубл.	Подп. и дата

Изм	Лист	№ докум	Подп.	Дата

ТНИВ 406233. 002 РЭ

Лист

11

### 2.3 Использование датчиков

2.3.1 Подключите датчик к источнику питания и регистрирующему прибору согласно приложения В.1. Для этого необходимо вскрыть ответную часть разъема при помощи отвертки (см. Рис. В.3).

2.3.2 Подайте давление соответствующее нижнему пределу измерения.

2.3.3 Включите питание, после 30 минут прогрева датчик готов к работе.

2.3.4 Подайте и сбросьте давление равное 50 – 100 % от номинального.

2.3.5 С помощью резистора «УСТ. НУЛЯ» выставьте значение тока равное 4 мА с точностью 0,2 I γ I. Для этого необходимо снять разъем, открутив гайку поз.1 (см. Рис. В.2), избегая при этом вращения разъема. Подстроечные резисторы имеют регулировочный винт со шлицем 1,5 x 0,5 x 0,5 мм.

2.3.6 Подайте давление соответствующее верхнему пределу измерения.

2.3.7 С помощью резистора «УСТ. ДИАПАЗОНА» установите значение тока равное 20 мА с точностью 0,2 I γ I.

2.3.8 Настройку по п.п. 2.3.4 – 2.3.7 проводить до получения значений начального и номинального сигнала с точностью 0,2 I γ I, имея в виду, что изменение начального выходного сигнала влияет на номинальный сигнал и в меньшей степени изменение номинального сигнала влияет на начальный выходной сигнал.

2.3.9 После настройки установить разъем на место. Датчик готов к работе.

### 3 Техническое обслуживание

#### 3.1 Меры безопасности

3.1.1 По степени защиты человека от поражения электрическим током датчики относятся к классу III по ГОСТ 12.2.007.0 – 75.

3.1.2 Замену, присоединение и отсоединение датчиков от объекта следует производить при отсутствии давления в магистралях и отключенном электропитании.

3.1.3 Эксплуатация датчиков должна производиться с соблюдением требований «Правил технической эксплуатации электроустановок потребителей», «Правил техники безопасности при эксплуатации электроустановок потребителей» для установок напряжением до 1000 В.

#### 3.2 Проверка работоспособности

3.2.1 Установите датчик на посадочное место. Рекомендуется устанавливать датчик на уплотнительную прокладку.

3.2.2 Соединительные трубки от места отбора давления к датчику проложить с учетом того, чтобы температура измеряемой среды, поступающей на датчик, не отличалась от температуры воздуха в месте установки датчика.

3.2.3 Подключите датчик по схеме приложения В.

3.2.4 Подайте давление в магистраль и проверьте изменение выходного сигнала датчика.

Интв.№ подл	Подп. и дата	Взам. Интв.№	Интв.№ дубл.	Подп. и дата

Изм	Лист	№ докум	Подп.	Дата

ТНИВ 406233. 002 РЭ

Лист

12

### 3.3 Техническое освидетельствование (поверка)

3.3.1 Периодичность поверки не реже одного раза в год.

3.3.2 Поверку производить по методике МИ 1997 – 89.

3.3.3 В случае демонтажа датчика перед проведением поверки провести настройку по п.п. 2.3.1 – 2.3.8.

### 4 Хранение

4.1 При снятии с хранения должно быть обращено внимание на внешний вид, в частности, на отсутствие механических повреждений, посторонних частиц, наличие и соответствие маркировки, наличие неповрежденных пломб.

4.2 Условия хранения датчиков в транспортной таре по условиям хранения 3 по ГОСТ 15150.

Условия хранения датчиков в упаковке изготовителя по условиям хранения 1 по ГОСТ 15150.

Воздух помещения, в котором хранят датчики, не должен содержать коррозионно-активных веществ.

### 5 Транспортирование

5.1 Датчики в упаковке транспортируются всеми видами транспорта, в том числе воздушным транспортом, в отапливаемых герметизированных отсеках в соответствии с правилами перевозок грузов на данном виде транспорта.

Во время погрузочно-разгрузочных работ и транспортирования ящики не должны подвергаться резким ударам и воздействию атмосферных осадков.

5.2 Условия транспортирования – по условиям хранения 5 по ГОСТ 15150.

Инв.№ подл	Подп. и дата	Взам. Инв.№	Инв.№ дубл.	Подп. и дата	Изм	Лист	№ докум	Подп.	Дата	ТНИВ 406233. 002 РЭ	Лист
											13

Приложение А

(обязательное)

Исполнения преобразователей давления измерительных НТ

Таблица А. 1

Обозначение датчика	Верхний предел измерений, МПа	Материал штуцера	Предел допускаемой основной погрешности, %
НТ	0,1; 0,16; 0,25; 0,4; 0,6 (0,63*); 1,0; 1,6; 2,5	1 – сталь 12Х18Н10Т ГОСТ 5949	± 0,25; ± 0,5; ± 1
		2 – сталь 20Х13 ГОСТ 5949	
		3 – латунь Л63 ГОСТ 15527	

Примечание – знак «\*» означает, что данное исполнение выполняется по заказу потребителя

Инь.№ подл	Подп. и дата	Взам. Инв.№	Инв.№ дубл.	Подп. и дата

Изм	Лист	№ докум	Подп.	Дата

ТНИВ 406233. 002 РЭ

Лист

14

Приложение Б  
(обязательное)

Габаритные и присоединительные размеры

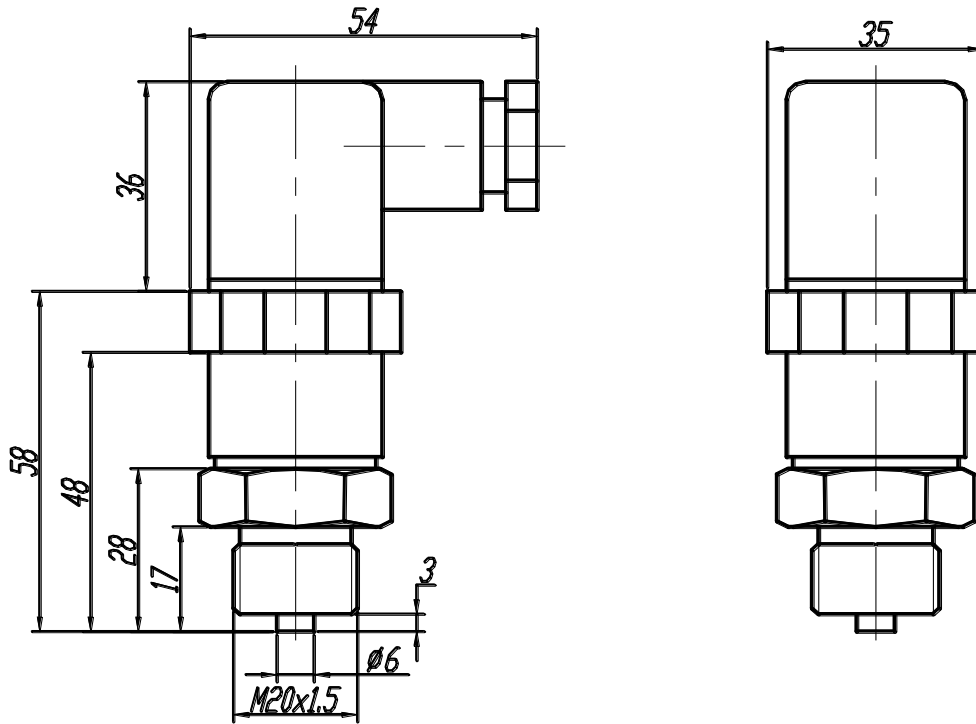


Рисунок Б. 1 Преобразователь давления измерительный НТ

По вопросам продаж и поддержки обращайтесь:

Архангельск (8182)63-90-72  
Астана +7(7172)727-132  
Белгород (4722)40-23-64  
Брянск (4832)59-03-52  
Владивосток (423)249-28-31  
Волгоград (844)278-03-48  
Вологда (8172)26-41-59  
Воронеж (473)204-51-73  
Екатеринбург (343)384-55-89  
Иваново (4932)77-34-06  
Ижевск (3412)26-03-58  
Казань (843)206-01-48

Калининград (4012)72-03-81  
Калуга (4842)92-23-67  
Кемерово (3842)65-04-62  
Киров (8332)68-02-04  
Краснодар (861)203-40-90  
Красноярск (391)204-63-61  
Курск (4712)77-13-04  
Липецк (4742)52-20-81  
Магнитогорск (3519)55-03-13  
Москва (495)268-04-70  
Мурманск (8152)59-64-93  
Набережные Челны (8552)20-53-41

Нижний Новгород (831)429-08-12  
Новокузнецк (3843)20-46-81  
Новосибирск (383)227-86-73  
Орел (4862)44-53-42  
Оренбург (3532)37-68-04  
Пенза (8412)22-31-16  
Пермь (342)205-81-47  
Ростов-на-Дону (863)308-18-15  
Рязань (4912)46-61-64  
Самара (846)206-03-16  
Санкт-Петербург (812)309-46-40  
Саратов (845)249-38-78

Смоленск (4812)29-41-54  
Сочи (862)225-72-31  
Ставрополь (8652)20-65-13  
Тверь (4822)63-31-35  
Томск (3822)98-41-53  
Тула (4872)74-02-29  
Тюмень (3452)66-21-18  
Ульяновск (8422)24-23-59  
Уфа (347)229-48-12  
Челябинск (351)202-03-61  
Череповец (8202)49-02-64  
Ярославль (4852)69-52-93

сайт: [www.piterflow.nt-rt.ru](http://www.piterflow.nt-rt.ru) || эл. почта: [pwf@nt-rt.ru](mailto:pwf@nt-rt.ru)

Инв.№ подл	Подп. и дата	Взам. Инв.№	Инв.№ дубл.	Подп. и дата

Изм	Лист	№ докум	Подп.	Дата

ТНИВ 406233. 002 РЭ

Лист

15

Приложение В  
(обязательное)  
Схема внешних электрических соединений датчиков

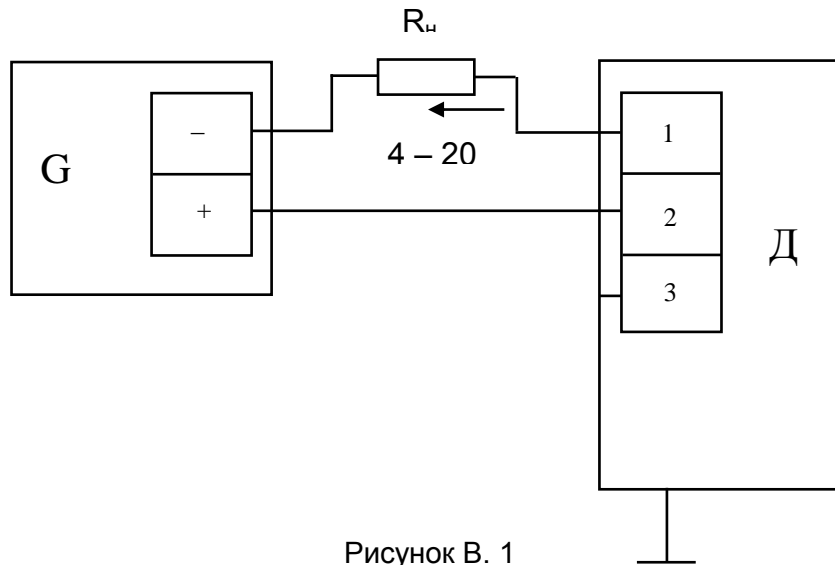


Рисунок В. 1

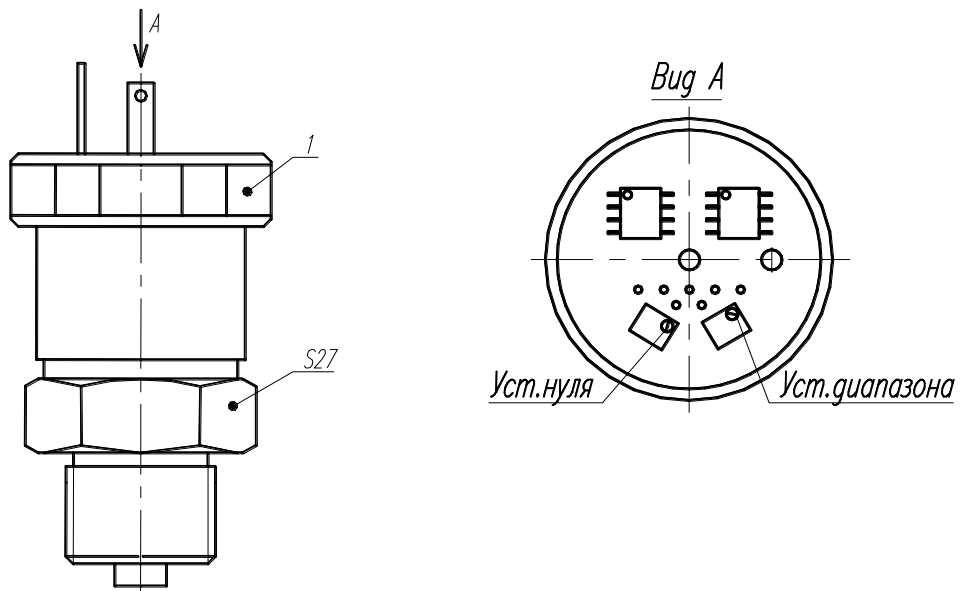


Рисунок В. 2

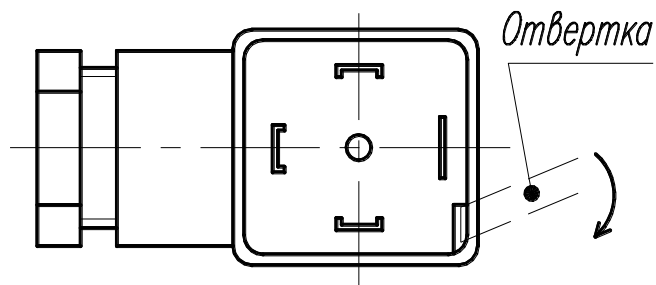


Рисунок В. 3

Инд. № подл.	Подп. и дата
Взам. Инв. №	Инв. № дубл.
Подп. и дата	Подп. и дата
Инд. № подл.	Подп. и дата

Изм.	Лист	№ докум	Подп.	Дата

ТНИВ 406233. 002 РЭ

Лист

16



